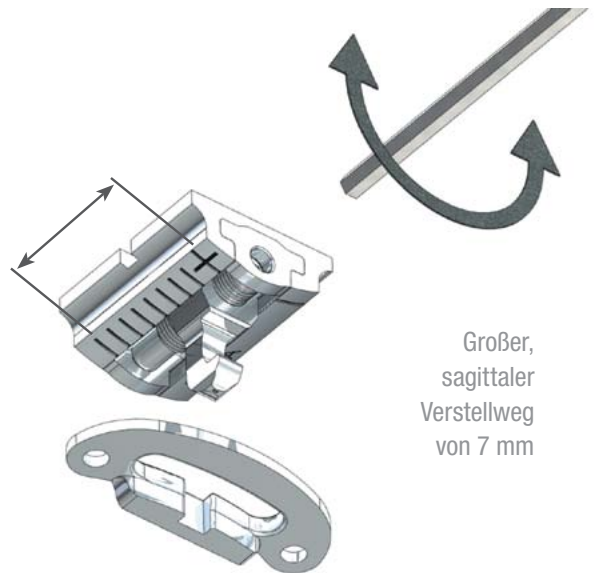


# TAP®-T-Schiene

Die attraktive Weiterentwicklung unseres erfolgreichen TAP®-Konzeptes

Die Behandlung des Schnarchens und der Schlafapnoe mit der TAP®-Schiene hat sich als eigenständige Therapie und als Ergänzung zur nCPAP-Therapie bewährt. Die konstruktiven Vorteile der TAP®-Schiene, wie die stufenlose Einstellbarkeit und laterale Beweglichkeit, sorgen für hohen Tragekomfort und zuverlässige Funktion.



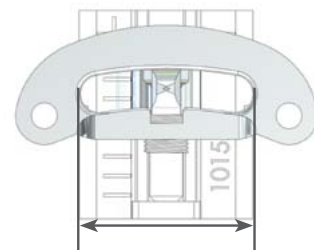
Großer, sagittaler Verstellweg von 7 mm

- ... biokompatibles Titan
- ... nickelfreie CoCr-Legierung
- ... individuell hergestellt
- ... stufenlos einstellbar
- ... laterale Beweglichkeit
- ... grazil und bruchsicher
- ... hoher Tragekomfort
- ... langjährige klinische Erfahrung  
z.B. Chest, Vol. 116, Dec. '99,  
Pancer, Hoffstein Sleep,  
Vol. 25, April '02, Gerschmann

## Die neue TAP®-T-Schiene basiert auf dieser bewährten Technik.

Die Abmessungen der Komponenten konnten jedoch wesentlich verringert werden, so dass jetzt die Protrusionsverstellung bündig in die OK-Schiene integriert ist. Der Lippenschluss ist also während der Tragezeit jederzeit gewährleistet.

Die TAP®-T OK-Verstelleinheit ist aus einer nickelfreien, biokompatiblen Titan-Legierung, die sich als Implantat-Werkstoff bewährt hat. Die UK-Zentriereinheit ist aus einer hochfesten CoCr-Legierung.



Große, laterale Beweglichkeit von 17°/7,5 mm

[www.tap-schiene.de](http://www.tap-schiene.de)